



## :: ACCESORIOS OUTLET



### INFORMACION

Los accesorios de derivación tipo Outlet (extremos bridados, BW, SW, NPT ó BSPT), Elbolets, Latrolets y Nipolets, brindan innumerables ventajas de instalación y costos de obra. Su utilización evita cortes de tubería y soldaduras innecesarias con relación a los accesorios para soldar comunes. El diseño de su pasaje alivia problemas de pérdida de carga y turbulencia. Su sistema de soldadura al colector, por medio de un bisel de ángulo variable, permite obtener además, un refuerzo en la zona de conexión.

Se fabrican en acero al carbono, aleado e inoxidable, en distintas clases.

Para Weldolet:

- Standard-Schedule 40" (STD-Sch 40) para diámetros de derivación de 1/8" a 24"
- Extra Strong-Schedule 80" (XS-Sch 80) para diámetros de

derivación de 1/8" a 24"

- Schedule 160" para diámetros de derivación de 1/2" a 6" con salida para soldar a tope (Buttweld).

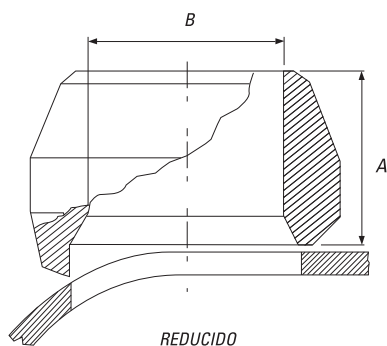
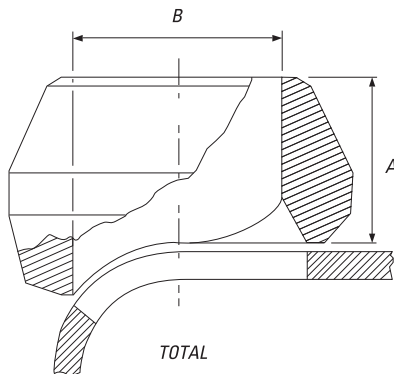
Para Socketweld y Threaded:

- Clase 3000# para diámetros de derivación de 1/8" a 4"
  - Clase 6000# para diámetros de derivación de 1/2" a 2"
- Las dimensiones de los diámetros y espesores citados anteriormente, responden a las normas MSS SP 97 y ASME B 36.10. Para diferentes tamaños y espesores a los aquí mencionados, sus dimensiones son calculadas para obtener un refuerzo integral de la derivación a efectuar.

Los detalles constructivos pueden variar en función de las dimensiones y series.

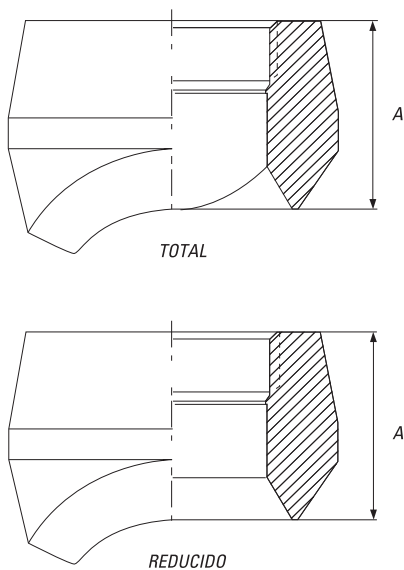
Para materiales posibles y una completa descripción de un accesorio en particular, comuníquese con THORSA S.A.

### ACCESORIOS DE DERIVACION TIPO "WELDOLET" EXTREMOS BW (dimensiones según MSS SP 97, ASME B 36.10)



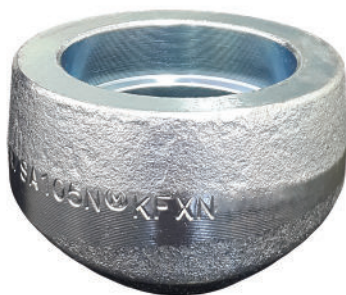
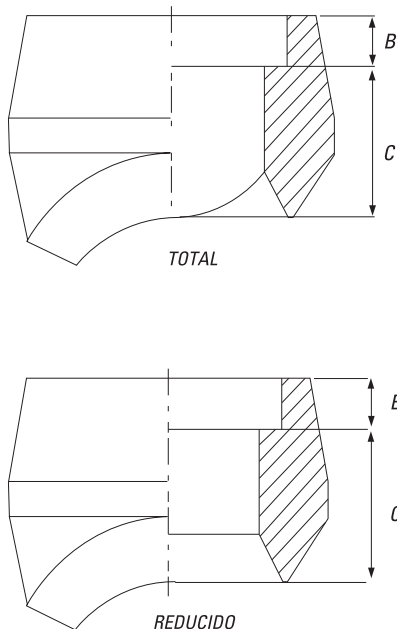
DIÁMETRO		STANDARD SCHEDULE 40		EXTRA STRONG SCHEDULE 80		SCHEDULE 160	
DN	NPS	"A" REDUCIDO	"A" TOTAL	"A" REDUCIDO	"A" TOTAL	"A" REDUCIDO	"A" TOTAL
6	1/8"	16	--	16	--	--	--
8	1/4"	16	--	16	--	--	--
10	3/8"	19	--	19	--	--	--
15	1/2"	19	19	19	19	28	28
20	3/4"	22	22	22	22	32	32
25	1"	27	27	27	27	38	38
32	1 1/4"	32	32	32	30	44	44
40	1 1/2"	33	33	33	33	51	51
50	2"	38	38	38	38	55	55
65	2 1/2"	41	41	41	41	62	62
80	3"	44	44	44	44	73	73
90	3 1/2"	48	51	48	51	--	--
100	4"	51	51	51	51	84	84
125	5"	57	57	57	57	94	94
150	6"	60	60	78	78	105	105
200	8"	70	70	99	99	--	--
250	10"	78	78	94	89	--	--
300	12"	86	86	103	100	--	--
350	14"	89	89	100	105	--	--
400	16"	94	94	106	113	--	--
450	18"	97	103	111	119	--	--
500	20"	102	117	119	127	--	--
600	24"	116	137	140	140	--	--

**ACCESORIOS DE DERIVACION TIPO "THREADOLET" EXTREMOS NPT O BSPT** (dimensiones según MSS SP 97, ASME B 1.20.1)



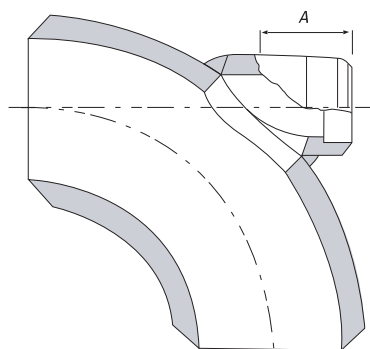
DIÁMETRO		"A" REDUCIDO Y TOTAL ROSCADO	
DN	NPS	3000	6000
6	1/8"	19	--
8	1/4"	19	--
10	3/8"	21	--
15	1/2"	25	32
20	3/4"	27	37
25	1"	33	40
32	1 1/4"	33	41
40	1 1/2"	35	43
50	2"	38	52
65	2 1/2"	46	--
80	3"	51	--
100	4"	57	--

**ACCESORIOS DE DERIVACION TIPO "SOCKET" EXTREMOS SW** (dimensiones según MSS SP 97, ASME B 16.11)



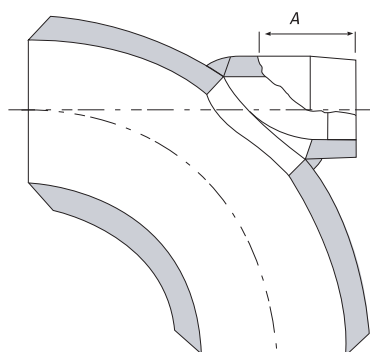
DIÁMETRO		"B" Min	"C" Max	
DN	NPS		3000	6000
6	1/8"	10	10	--
8	1/4"	10	10	--
10	3/8"	10	13	--
15	1/2"	10	16	24
20	3/4"	13	16	25
25	1"	13	22	29
32	1 1/4"	13	22	30
40	1 1/2"	13	24	32
50	2"	16	24	37
65	2 1/2"	16	25	--
80	3"	16	30	--
100	4"	19	30	--

**ACCESORIOS DE DERIVACION TIPO "ELBOLET" EXTREMOS BW** (dimensiones según ASME B 36.10)



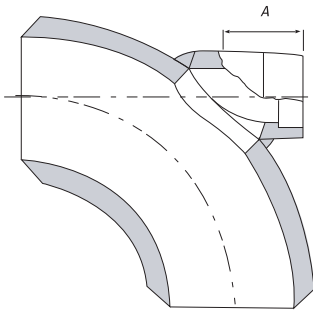
DIÁMETRO		SERIE 3000	SERIE 6000
DN	NPS	"A" Total	"A" Total
8	1/4"	38,1	38,1
10	3/8"	38,1	38,1
15	1/2"	38,1	45,2
20	3/4"	45,2	52,4
25	1"	52,4	55,6
32	1" 1/4	55,6	58,8
40	1" 1/2	58,8	69,9
50	2"	69,9	--

**ACCESORIOS DE DERIVACION TIPO "ELBOLET" EXTREMOS NPT O BSPT** (dimensiones según ASME B 1.20.1)



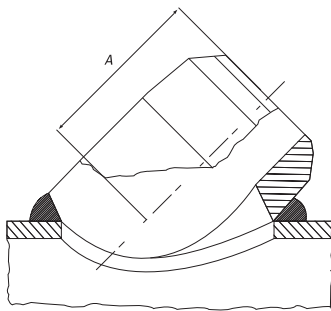
DIÁMETRO		"A" REDUCIDO Y TOTAL ROSCADO	
DN	NPS	3000	6000
8	1/4"	38,1	38,1
10	3/8"	38,1	38,1
15	1/2"	38,1	45,2
20	3/4"	45,2	52,4
25	1"	52,4	55,6
32	1" 1/4	55,6	58,8
40	1" 1/2	58,8	69,9
50	2"	69,9	--

**ACCESORIOS DE DERIVACION TIPO "ELBOLET" EXTREMOS SW** (dimensiones según ASME B 16.11)



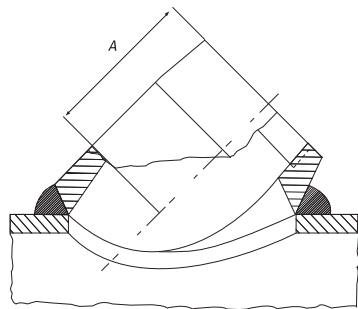
DIÁMETRO		"A"	
DN	NPS	3000	6000
8	1/4"	38,1	38,1
10	3/8"	38,1	38,1
15	1/2"	38,1	45,2
20	3/4"	45,2	52,4
25	1"	52,4	55,6
32	1" 1/4"	55,6	58,8
40	1" 1/2"	58,8	69,9
50	2"	69,9	--

**ACCESORIOS DE DERIVACION TIPO "LATROLET" EXTREMOS BW** (dimensiones según ASME B 36.10)



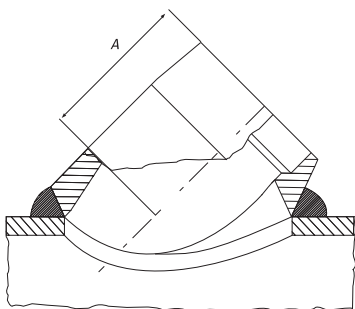
DIÁMETRO		SCHEDULE 40-80	SCHEDULE 160
DN	NPS	"A" Total	"A" Total
8	1/4"	39,7	39,7
10	3/8"	39,7	39,7
15	1/2"	39,7	47,6
20	3/4"	47,6	57,2
25	1"	57,2	61,9
32	1" 1/4"	61,9	66,7
40	1" 1/2"	66,7	81,0
50	2"	81,0	--

**ACCESORIOS DE DERIVACION TIPO "LATROLET" EXTREMOS NPT O BSPT** (dimensiones según ASME B 1.20.1)



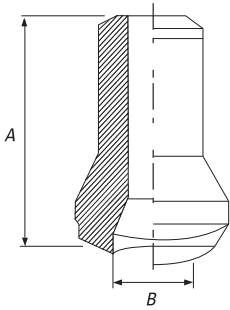
DIÁMETRO		"A" REDUCIDO Y TOTAL ROSCADO	
DN	NPS	3000	6000
8	1/4"	39,7	39,7
10	3/8"	39,7	39,7
15	1/2"	39,7	47,6
20	3/4"	47,6	57,2
25	1"	57,2	61,9
32	1" 1/4"	61,9	66,7
40	1" 1/2"	66,7	81,0
50	2"	81,0	--

**ACCESORIOS DE DERIVACION TIPO "LATROLET" EXTREMOS SW** (dimensiones según ASME B 16.11)



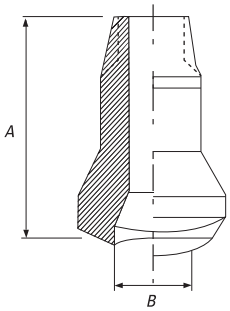
DIÁMETRO		"A"	
DN	NPS	3000	6000
8	1/4"	40,5	40,5
10	3/8"	40,5	40,5
15	1/2"	40,5	47,6
20	3/4"	47,6	55,6
25	1"	55,6	60,3
32	1 1/4"	60,3	66,7
40	1 1/2"	66,7	81,0
50	2"	81,0	--

**ACCESORIOS DE DERIVACION TIPO "NIPOLET" EXTREMOS BW** (dimensiones según ASME B 36.10)



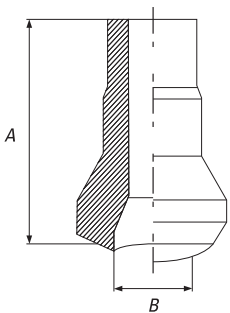
DIÁMETRO		SERIE 3000		SERIE 6000	
DN	NPS	"A"	"B"	"A"	"B"
15	1/2"	88,9	21,3	88,9	15,5
20	3/4"	88,9	26,7	88,9	20,2
25	1"	88,9	33,4	88,9	25,4
32	1 1/4"	88,9	42,2	88,9	34,5
40	1 1/2"	88,9	48,3	88,9	36,5
50	2"	88,9	60,3	88,9	46

**ACCESORIOS DE DERIVACION TIPO "NIPOLET" EXTREMOS NPT O BSPT** (dimensiones según ASME B 1.20.1)



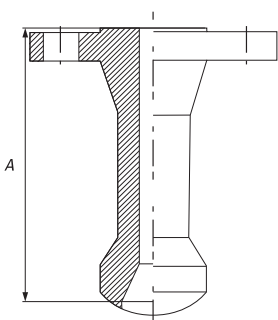
DIÁMETRO		SERIE 3000		SERIE 6000	
DN	NPS	"A"	"B"	"A"	"B"
15	1/2"	88,9	21,3	88,9	15,5
20	3/4"	88,9	26,7	88,9	20,2
25	1"	88,9	33,4	88,9	25,4
32	1 1/4"	88,9	42,2	88,9	34,5
40	1 1/2"	88,9	48,3	88,9	36,5
50	2"	88,9	60,3	88,9	46

**ACCESORIOS DE DERIVACION TIPO "NIPOLET" EXTREMO PLANO** (dimensiones según ASME B 16.11)



DIÁMETRO		SERIE 3000		SERIE 6000	
DN	NPS	"A"	"B"	"A"	"B"
15	1/2"	88,9	21,3	88,9	15,5
20	3/4"	88,9	26,7	88,9	20,2
25	1"	88,9	33,4	88,9	25,4
32	1 1/4"	88,9	42,2	88,9	34,5
40	1 1/2"	88,9	48,3	88,9	36,5
50	2"	88,9	60,3	88,9	46

**ACCESORIOS DE DERIVACION TIPO "NIPOLET" EXTREMO BRIDADO** (dimensiones según ASME B 16.5)



DIÁMETRO		SERIE 150-300-600
DN	NPS	"A"
15	1/2"	152,4
20	3/4"	152,4
25	1"	152,4
40	1 1/2"	152,4
50	2"	152,4